

# Zertifikat

## Zertifizierte Passivhaus Komponente

für kühl-gemäßigtes Klima, gültig bis 31.12.2016

Passivhaus Institut  
Dr. Wolfgang Feist  
64283 Darmstadt  
GERMANY

Kategorie: **Fensterrahmen**  
Hersteller: **OPTIWIN GmbH**  
6341 Ebbs, AUSTRIA  
Produkt: **PURISTA**

### Folgende Behaglichkeitskriterien wurden für die Zuerkennung des Zertifikates geprüft:

Mit  $U_g = 0,70 \text{ W}/(\text{m}^2\text{K})$  und bei einem Fenstermaß von  $1,23 \text{ m} * 1,48 \text{ m}$  ergibt sich:

$$U_w = 0,78 \text{ W}/(\text{m}^2\text{K}) \leq 0,80 \text{ W}/(\text{m}^2\text{K})$$

Einschließlich der Einbauwärmebrücken erfüllt das Fenster folgende Bedingung, vorausgesetzt der Einbau erfolgt wie im Datenblatt angegeben bzw. thermisch gleich- oder höherwertig.

$$U_{w,\text{eingebaut}} \leq 0,85 \text{ W}/(\text{m}^2\text{K})$$

### Folgende Kennwerte wurden ermittelt:

	$U_f$ -Wert [W/(m <sup>2</sup> K)]	Breite [mm]	$\Psi_g$ [W/(mK)]	$f_{Rsi=0,25}$ [-]
Abstandhalter				acs+*
Unten	0,94	92	0,023	0,71
Seitlich/oben	0,76	92	0,023	

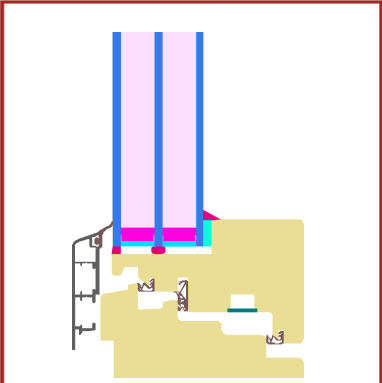
\*Thermisch weniger hochwertige Abstandhalter, insbesondere solche aus Aluminium, führen zu höheren Wärmeverlusten am Glasrand und zu geringeren Temperaturfaktoren.

Weitere Informationen siehe Datenblatt

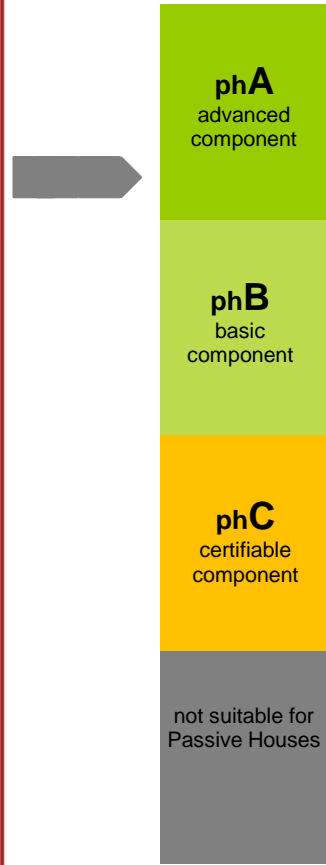
**COMPONENT AWARD 2015**  
**SYSTEM CONNECTA ERSTER PREIS**

[www.passiv.de](http://www.passiv.de)

0512wi03



### Passivhaus Effizienzklasse



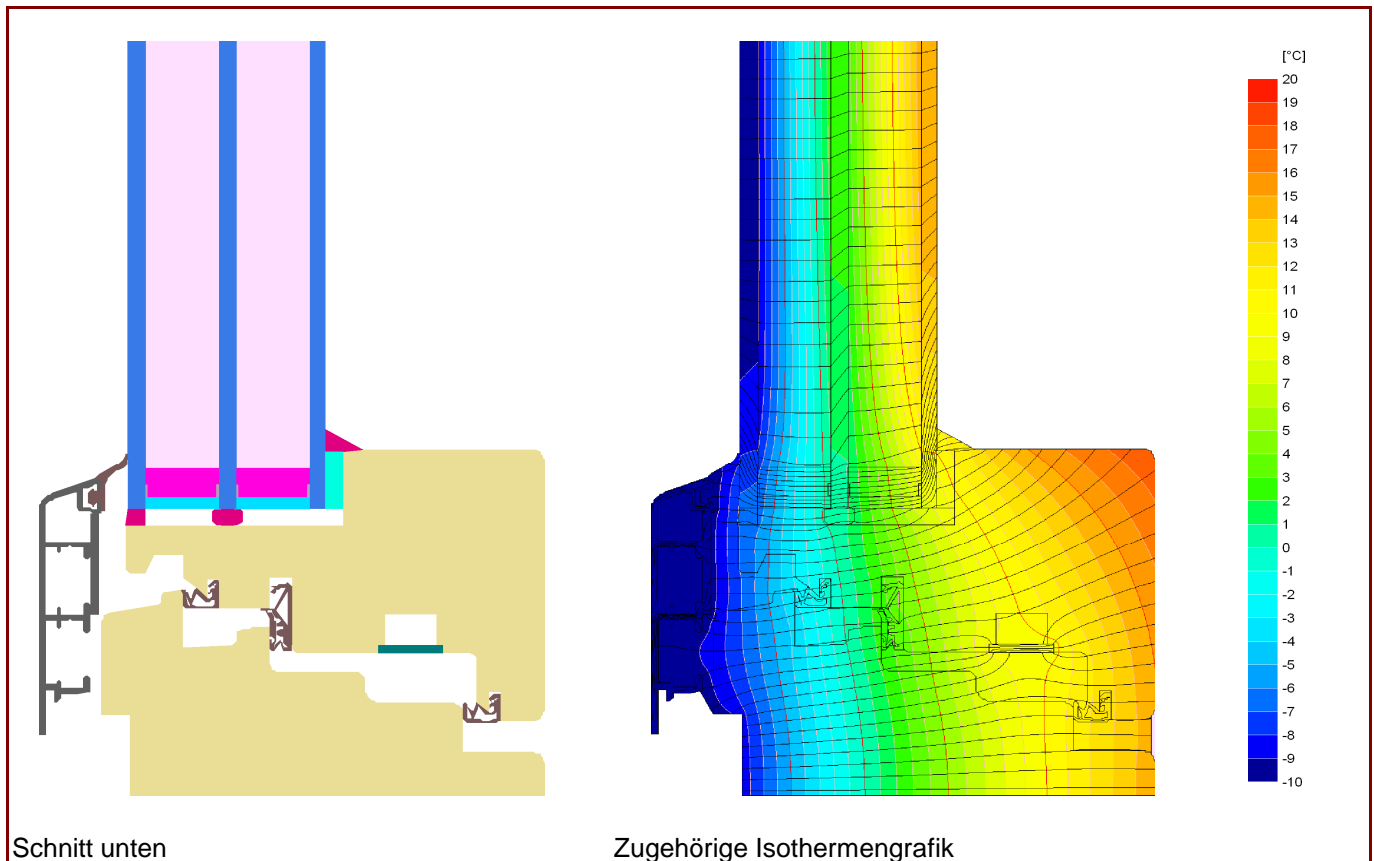
phA

**ZERTIFIZIERTE KOMPONENTE**

Passivhaus Institut

# Datenblatt OPTIWIN GmbH, PURISTA

**Hersteller** OPTIWIN GmbH  
 Wildbichlerstrasse 1, 6341 Ebbs, AUSTRIA  
 Tel.: +43 5373 46046 0  
 E-Mail: office@optiwin.net, www.optiwin.net

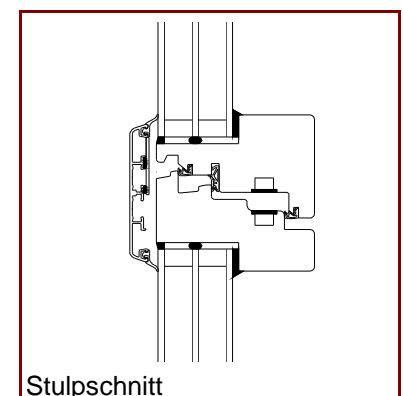


## Beschreibung

Vollholzrahmen (0,11 W/(mK)) mit außenseitiger Aluminium Abdeckung. Glasstärke: 48 mm (4/18/4/18/4), Glaseinstand: 15 mm.

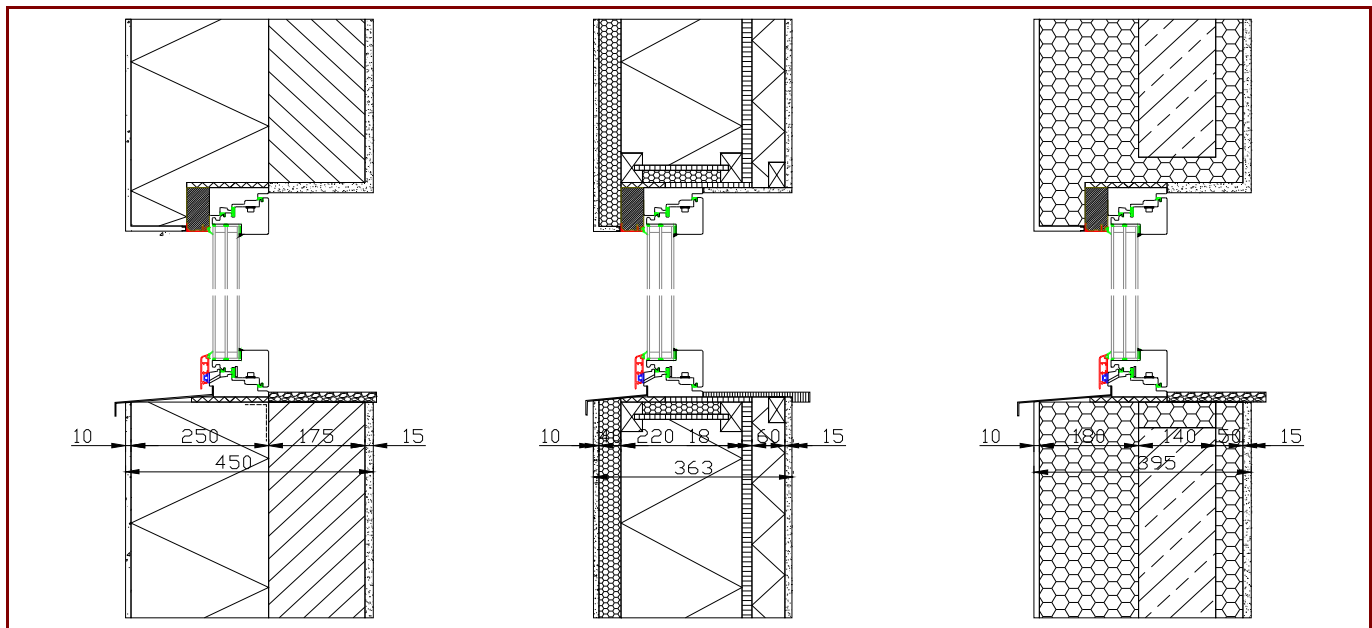
## Rahmenkennwerte

	$U_f$ -Wert [W/(m <sup>2</sup> K)]	Breite [mm]	$\Psi_g$ [W/(mK)]	$f_{Rsi=0,25}$ [-]
Abstandhalter				acs+*
Unten	0,94	92	0,023	0,71
Seitlich/oben	0,76	92	0,023	
Stulp	0,94	109	0,022	0,71



\* schlechtere Abstandhalter führen zu höheren Wärmeverlusten und tieferen Glasrandtemperaturen

## Einbausituationen



## Einbau-Wärmebrückenverlustkoeffizienten $\Psi_{\text{Einbau}}$ in Passivhaus geeignete Außenwände

Position		Massivwand mit WDVS	Holz wand	Beton- schalungs- stein
unten	[W/(mK)]	0,016	0,023	0,017
seitlich/oben	[W/(mK)]	-0,004	0,012	-0,003
$U_{W,\text{eingebaut}}$	[W/(m <sup>2</sup> K)]	0,79	0,83	0,79

## Erläuterungen

Die Fenster-U-Werte wurden für die Prüfenstergröße von 1,23 m \* 1,48 m bei  $U_g = 0,70 \text{ W}/(\text{m}^2\text{K})$  berechnet. Werden höherwertige Verglasungen eingesetzt, verbessern sich die Fenster-U-Werte wie folgt:

<b>Glas-U-Wert</b>	$U_g$ [W/(m <sup>2</sup> K)]	0,64	0,58	0,54
<b>Fenster-U-Wert</b>	$U_w$ [W/(m <sup>2</sup> K)]	0,74	0,70	0,67

Transparente Bauteile werden abhängig von den Wärmeverlusten durch den opaken Teil in Effizienzklassen eingestuft. In diese Wärmeverluste gehen die Rahmen-U-Werte, die Rahmenbreiten, die Glasrand- $\Psi$ -Werte und die Glasrandlängen ein. Zertifikate für arktische Klimate gelten auch in kalten, Zertifikate für kalte auch in kühl-gemäßigten Regionen. Ein ausführlicher Bericht über die im Rahmen der Zertifizierung durchgeführten Berechnungen ist beim Hersteller erhältlich. Weitere Informationen zur Zertifizierung sind unter [www.passiv.de](http://www.passiv.de) und [www.passipedia.de](http://www.passipedia.de) verfügbar.